

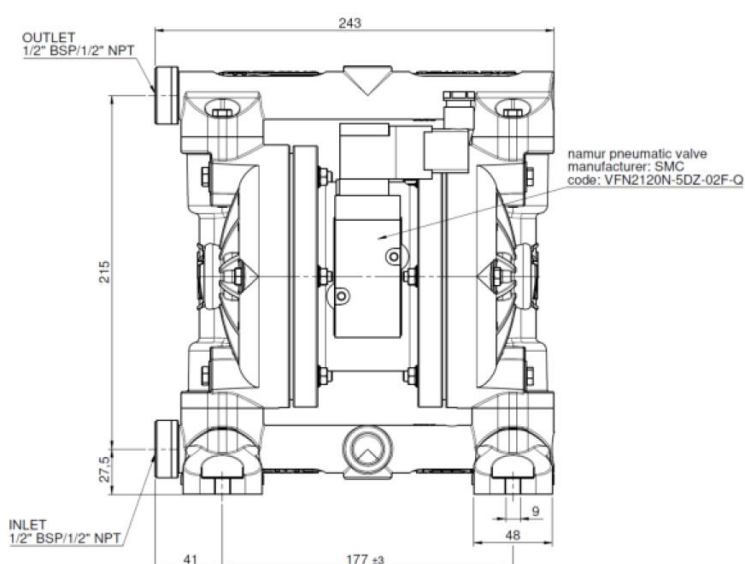
## POMPE A MEMBRANES 60 LITRES/MINUTES

Réf. : NP1251

### Caractéristiques produit :

#### Pompe à membranes

- Rapport 1/1 , débit nominal 60 L/min
- Hauteur d'aspiration MAX 4 m
- Alimentation en air 2 à 7 bar
- Entrée air ¼" F
- Entrée / Sortie ½" F
- Corps en polypropylène et joints Viton
- Billes et sièges en acier inoxydable AISI316L
- Membranes en TPE
- Certificat ATEX zone 1 II 2/2 GD c II BT135°C



Dimensions emballage LxIxh (mm): 235 x 235 x 150 mm



Poids (kg) : 1,6

Photos non contractuelles